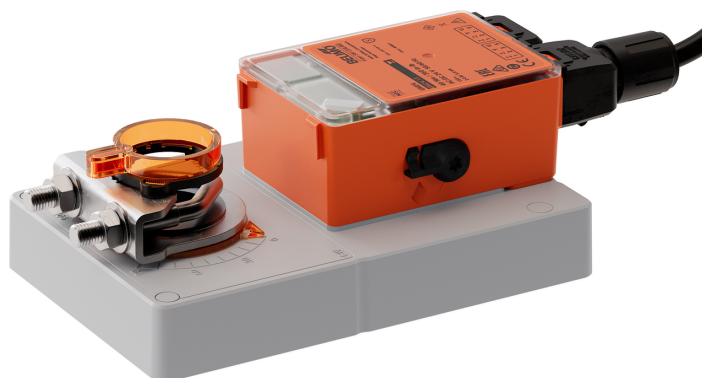


Электропривод для управления воздушными заслонками в системах вентиляции и кондиционирования воздуха зданий

GM230

- Крутящий момент мотора 40 Нм
- Номинальное напряжение 100...240 В~
- Управление Откр/закр 3-поз.
- Время срабатывания мотора 150 с (90...150 с)
- Оснащен подключаемым кабелем



Изображение может отличаться от оригинала

Технические данные

Электрические параметры	Номинальное напряжение	230 В~
	Номинальная частота	50/60 Гц
	Диапазон номинального напряжения	85...264 В~
	Потребляемая мощность при вращении	3 Вт
	Потребляемая мощность в покое	0.6 Вт
	Расчетная мощность	5.5 ВА
	Соединение: питание / управление	Кабель: 1 м, 3 × 0,75 мм ² [19 AWG] безгалогеновый
	Параллельное управление	См. раздел «Электромонтаж» или свяжитесь с представителем Belimo.
Функциональные данные	Крутящий момент	40 Нм
	Направление вращения	По часовой стрелке (cw)
	Направление вращения примечание	выбирается в Belimo Assistant 2
	Ручное управление	рычагом, можно заблокировать
	Угол поворота	Макс. 95°
	Угол поворота примечание	может быть электронно ограничен с 2-х сторон с Belimo Assistant 2
	Время поворота	150 с / 90°
	Время поворота настраивается	90...150 с
	Уровень шума	40 дБ(А)
	Механический интерфейс	Оборотный универсальный захват 12...26.7 мм
Безопасность	Индикация положения	Механическая
	Класс защиты IEC/EN	II, усиленная изоляция
	Степень защиты корпуса IEC/EN	IP54
	EMC	CE согласно 2014/30/EU
	Директива по низкому напряжению	CE согласно 2014/35/EU
	Сертификация IEC/EN	IEC/EN 60730-1 и IEC/EN 60730-2-14
	Номинальное импульсное напряжение питания/управления	2,5 кВ
	Степень загрязнения	3
	Условия окр. среды при эксплуатации	Класс 3K23 согласно IEC 60721-3-3
	Влажность окружающей среды	Макс. 95% RH, без конденсата
	Температура окружающей среды	-30...55°C [-22...131°F]
	Температура окружающей среды прим.	до 60°C [140°F], макс. 2 ч/день
	Экологические условия транспорта	Класс 2K11 согласно IEC 60721-3-2
	Экологические условия хранения	Класс 1K21 согласно IEC 60721-3-1
	Температура хранения	-40...80°C [-40...176°F]
Сервис	Не требуется	

Технические данные

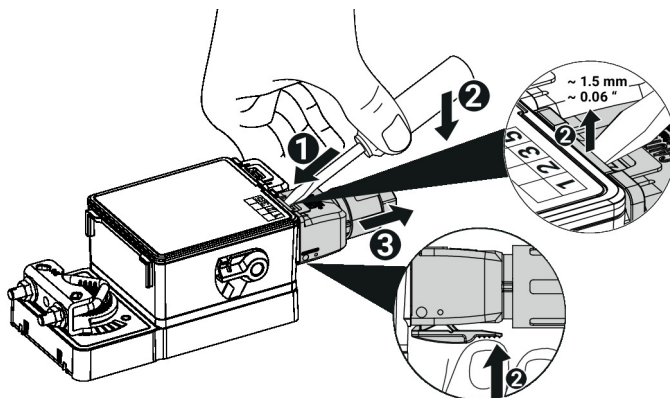
Вес	Вес	1.6 кг
------------	-----	--------

Указания по безопасности


- Данное устройство разработано для использования в стационарных системах отопления, вентиляции и кондиционирования воздуха и не должно использоваться вне указанной области применения, особенно в самолетах или других воздушных транспортных средствах.
- Наружное применение: возможно только при условии отсутствия непосредственного воздействия на устройство (морской) воды, снега, льда, солнечного света или агрессивных газов, а также при условии, что условия окружающей среды в любой момент времени будут соответствовать предельным значениям, указанным в паспорте.
- Внимание: Сетевое напряжение!
- Установку могут выполнять только авторизованные специалисты. При установке должны соблюдаться все применимые законодательные и нормативные требования к установке.
- Открывать устройство разрешается только на территории производителя. Оно не содержит деталей, которые пользователь может заменить или отремонтировать самостоятельно.
- Для расчета требуемого крутящего момента необходимо учитывать спецификации, предоставленные производителем клапана, касающиеся сечения и конструкции, а также условий установки и условий вентиляции.
- Устройство содержит электрические и электронные компоненты и не подлежит утилизации вместе с бытовыми отходами. Необходимо соблюдать все действующие местные нормы и требования.

Характеристики продукта

Визуальное отображение статуса	Устройство отображает свою работу с помощью зеленого светодиода.
Настраиваемое устройство	Заводские настройки охватывают наиболее распространенные области применения. Параметры можно изменять по беспроводной связи через NFC (Near Field Communication) используя Belimo Assistant 2.
Простая прямая установка	Простая установка непосредственно на вал заслонки при помощи универсального захвата, снабжается фиксатором, предотвращающим вращение корпуса электропривода.
Ручное управление	Возможно ручное управление с помощью бокового рычага (зубчатая передача отключена до тех пор, пока рычаг приведен в действие или остается заблокированным). Ручное управление со стационарным приводом используется для монтажа, ввода в эксплуатацию и технического обслуживания.
Настраиваемый угол поворота	Настраиваемый угол поворота с электрическими концевыми упорами. Установка диапазона регулирования (Min - Max) производится с помощью Belimo Assistant 2.
Высокая функциональная надежность	Электропривод защищен от перегрузки, не требует конечных выключателей и останавливается автоматически при достижении конечных положений.
Инновационная моторизация	В приводе используется мощный микрочип Belimo M600 в сочетании с технологией INFORM. Он обеспечивает полный пусковой момент с места с высокой точностью (бездатчиковый INFORM-Drive от профессора Шрёдлера).
Подключение	Кабель можно подключать к устройству и отключать от него.



Аксессуары

Инструмент	Описание	Тип
	Сервисный инструмент для настройки проводных и беспроводных сетей, эксплуатации и устранения неисправностей.	Belimo Assistant 2
	Belimo Assistant Link Bluetooth и USB к NFC и MP-Bus конвертер для настраиваемых и коммуникационных устройств	LINK.10
Электрические аксессуары	Описание	Тип
	Кабель 100...240 V, 1 м FRNC, 3x 0.75 мм ² /18 AWG	A.EISC.16
	Клеммное подключение. IP65 100...240 В	A.EIST.13
Механические аксессуары	Описание	Тип
	Рычаг привода для стандартного зажима вала	AH-GMA
	Шаровой шарнир, для рычага клапана KN8 / KN10	KG10A
	Рычаг клапана Ширина паза 8,2 мм, диапазон зажима $\varnothing 14...25$ мм	KN10
	Противовращательный механизм 230 мм, упаковка 20 шт.	Z-ARS230
	Монтажный комплект для рычажного соединения	ZG-GMA
	Индикатор положения	S.MISPI.10

Электромонтаж

Внимание: Напряжение сети!

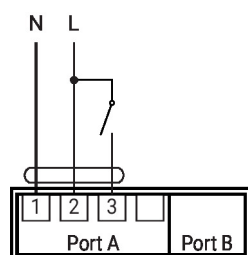
Приводы допускается подключать параллельно, если они не соединены механически. Необходимо учитывать потребляемую мощность и входное сопротивление.

Сечение кабеля (мм²) определяется на основе характеристик привода (ВА, Вт), сопротивления кабеля, количества приводов и общей длины кабеля в соответствии с электротехническими принципами. Высокие падения напряжения на монтажных кабелях могут повлиять на работу привода, если, например, не соблюдается номинальный диапазон напряжения (переменный/ постоянный ток).

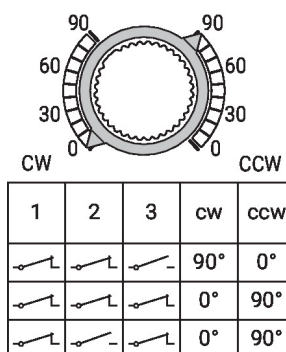
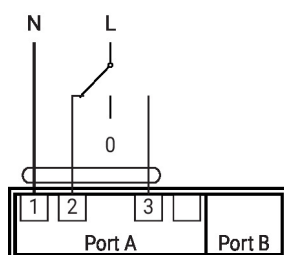
Цвет проводов:

- 1 = синий
- 2 = коричневый
- 3 = белый

100...240 В~, откр/закр

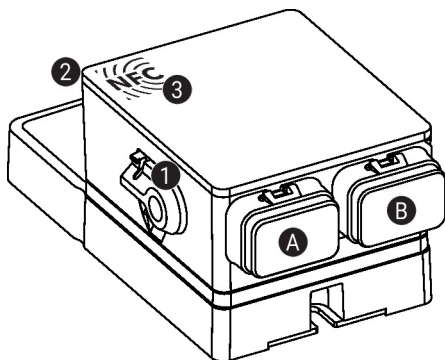


100...240 В~, 3-поз



CW - по часовой стрелке
CCW - против часовой стрелки

Органы управления и индикаторы


1 Рычаг ручного управления

Поверните рычаг против часовой стрелки до упора:

- Зубчатая передача отключается, возможно ручное управление.

Верните рычаг по часовой стрелке в исходное положение:

- Зубчатая передача включается, затем включается стандартный режим.

2 Зеленый светодиод индикации статуса

Горит ровно: работает ОК

Мигает: Сопряжение с Belimo Assistant 2 для дополнительной информации

Не горит: Нет питания

3 NFC интерфейс

A Port A, смотри Электромонтаж

B Port B, смотри Электромонтаж

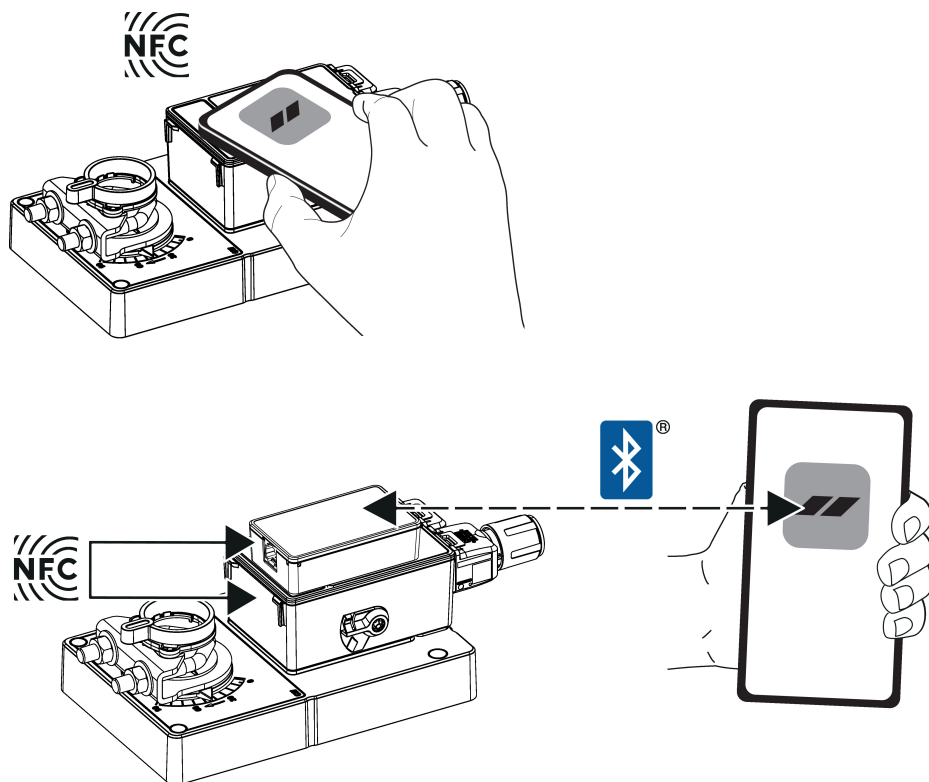
Сервис

С помощью Belimo Assistant 2 можно изменять параметры устройства. Belimo Assistant 2 может работать на смартфоне, планшете или ПК. Доступные варианты подключения зависят от оборудования, на котором установлен Belimo Assistant 2. Для получения дополнительной информации о Belimo Assistant 2 см. Краткое руководство по Belimo Assistant 2.

Беспроводное подключение

Доступ к устройствам Belimo с логотипом NFC можно получить либо напрямую с помощью смартфона с поддержкой NFC, либо с помощью смартфона с поддержкой Bluetooth, подключенного к Belimo Assistant Link или ZIP-BT-NFC.

Совместите смартфон с поддержкой NFC или Belimo Assistant Link с логотипом NFC устройства так, чтобы обе антенны NFC совпали.

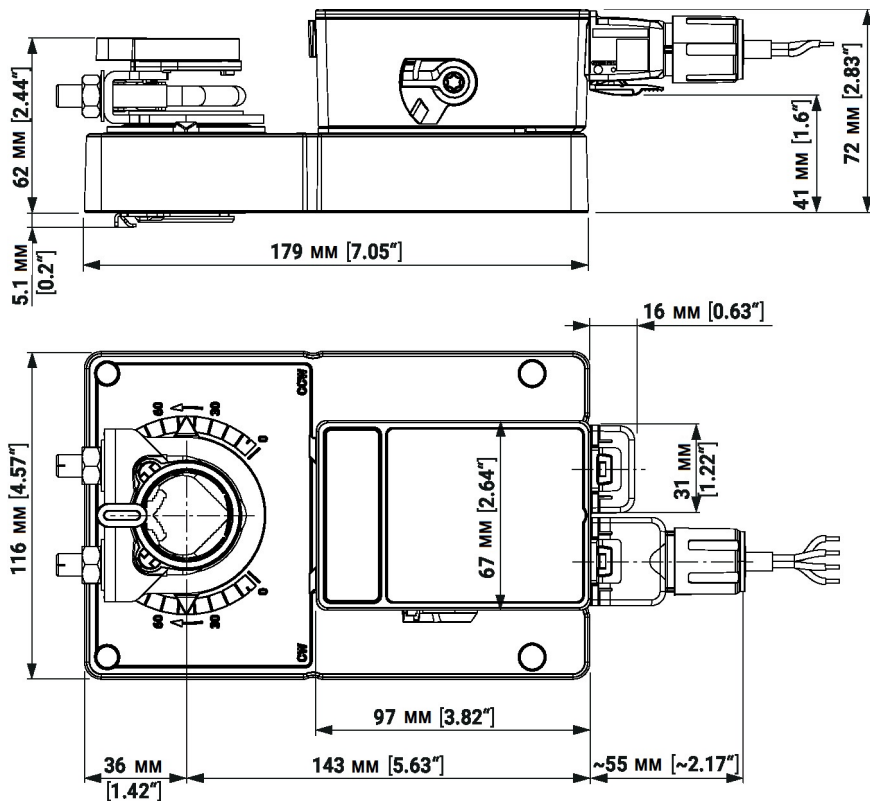
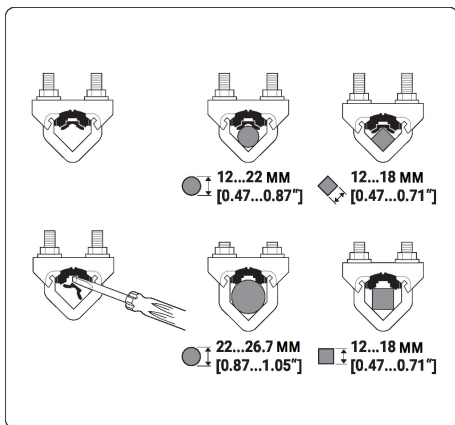


Размеры

Длина штока

	Мин.52 мм [2.05"]
	Мин.20 мм [0.75"]

Диапазон зажима



Обзор модельного ряда

Модель	Питание	Кр. момент	Откр/закр	3-поз.	0...10 В	Вспом. Переключатели	Время работы	Подключение
GM230.13	100...230 В~	40 Нм	Да	Да	Нет	Нет	150 с (90...150 с)	С подключаемым соединительным кабелем
GM230.18	100...230 В~	40 Нм	Да	Да	Нет	Нет	150 с (90...150 с)	С подключаемым подпружиненным терминалом
GM230S.2A	100...230 В~	40 Нм	Да	Да	Нет	Да	35 с (35...150 с)	С подключаемым соединительным кабелем
GM230.2A	100...230 В~	40 Нм	Да	Да	Нет	Нет	36 с (35...150 с)	С подключаемым соединительным кабелем
GM230S.46	100...230 В~	40 Нм	Да	Да	Нет	Нет	36 с (35...150 с)	С подключаемым подпружиненным терминалом