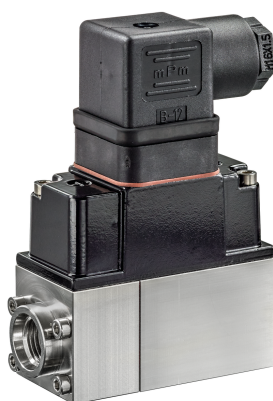


Датчик перепада давления воды

Активный датчик (0...10 В) для измерения перепада давления в жидкостной и воздушной средах. Ряд диапазонов давления, прочный компактный корпус из нержавеющей стали, IP65. Так же доступны опциональные соединительные муфты из нержавеющей стали/латуни.


Обзор типов
Наименование Исходящий сигнал Диапазон измеряемого давления

22WDP-111	0...10 В=	0...1 бар
22WDP-112	0...10 В=	0...2.5 бар
22WDP-114	0...10 В=	0...4 бар
22WDP-115	0...10 В=	0...6 бар

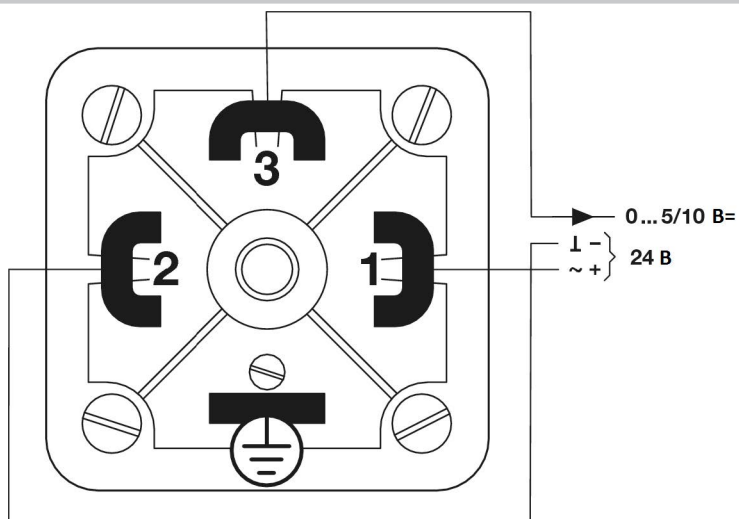
Техническое описание

Электрические данные	Напряжение питания =В	15...24 В=, ±10%, 0.37 Вт
	Напряжение питания ~В	24 В, ~ ±10%, 0.9 ВА
	Электрические подключения	Разъем для кабеля 0,5...1,5 мм ²
	Вход кабеля	Угловая вилка согласно DIN 43650, конструкция А
Функциональные данные	Исходящий сигнал активный давление	0...10 В=
	Исходящий сигнал активный	Выход напряжение: мин. нагрузка 2 кОм
	Механическое присоединение	прижимное: G1/4"
	Установка	установочное положение - без ограничений
	Среда	Вода
Измеряемые данные	Измеряемый параметр	Дифференциальное давление
	Измеряемая среда	Воздух, негорючие и неагрессивные газы
	Точность измерения давления	<±1% от измеряемого диапазона (@ -5...75 °С)
	Диапазон перегрузки	6 бар, Односторонний
	Максимальное давление в системе	21 бар
Материалы	Уплотнитель корпуса	EPDM
	Корпус	Нижняя часть: Нержавеющая сталь 1.4305 Верхняя часть: Отлитый под давление алюминий
	Часть корпуса контактирующая с измеряемой средой	Нержавеющая сталь 1.4301, Керамика
Данные по безопасности	Температура окр. среды	-10...50 °С
	Температура воды	-10...80 °С
	Степень защиты	IP65
	Класс защиты	III для низких напряжений
	Стандарт качества	ISO 9001
	Вес	0.51 кг

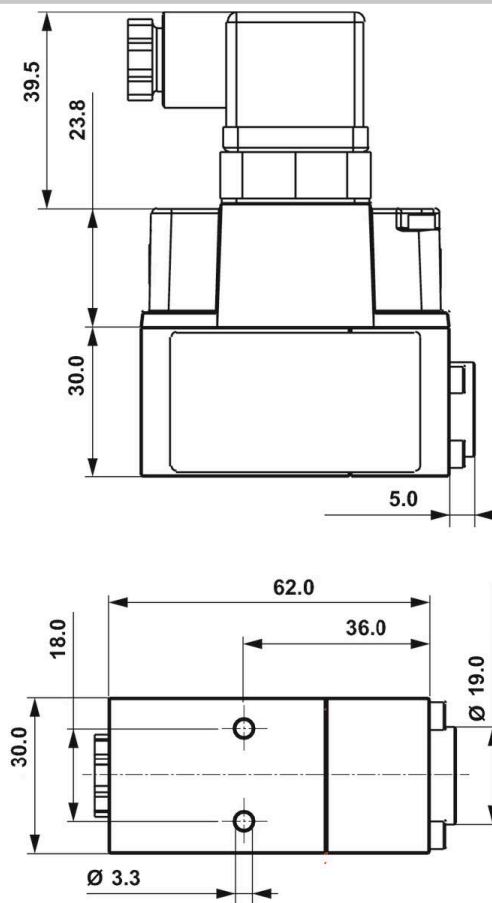
Аксессуары

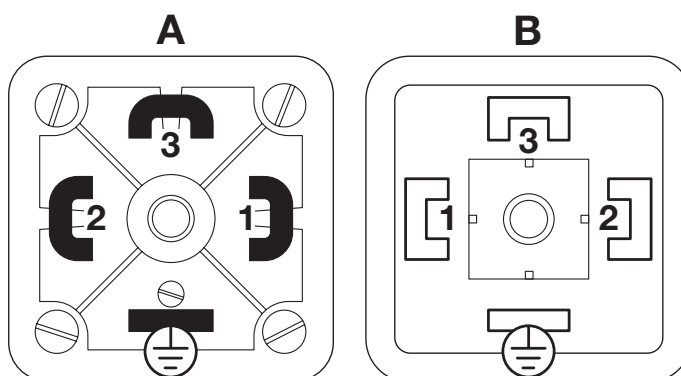
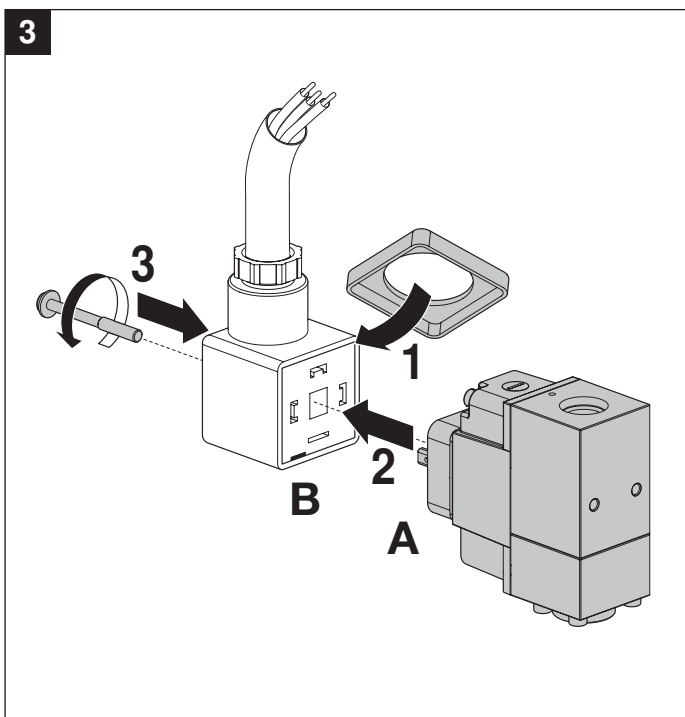
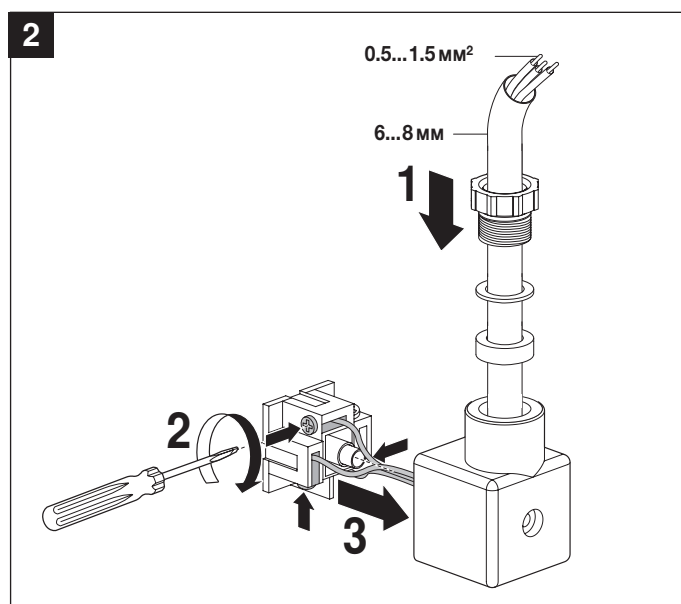
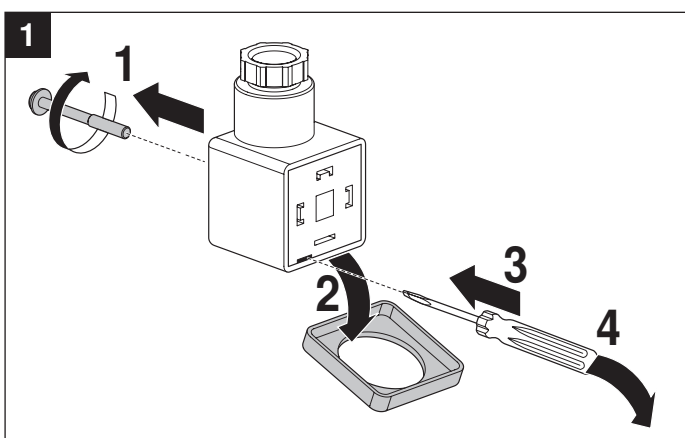
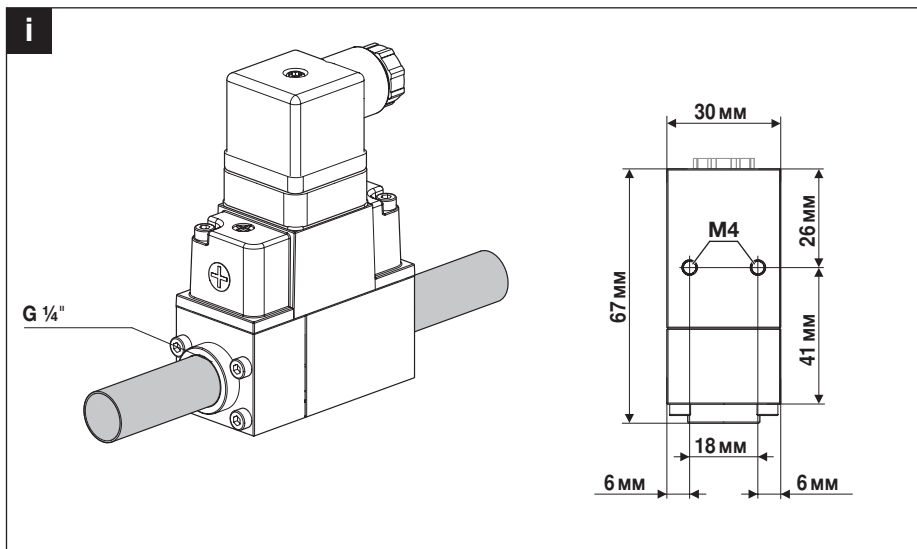
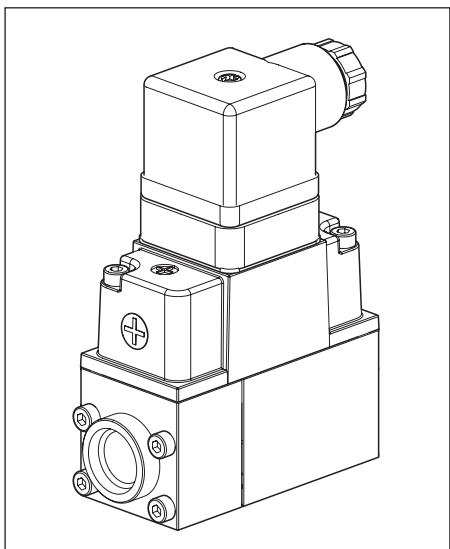
Оptionальные аксессуары	Описание	Наименование
Муфтовое соединение (латунь)	2 шт., с 6 мм трубы на G 1/4" (внешняя резьба)	A-22WP-A04
Муфтовое соединение (нержавеющая сталь)	2 шт., с 6 мм трубы на G 1/4" (внешняя резьба)	A-22WP-A06
Муфтовое соединение (латунь)	2 шт., с 8 мм трубы на G 1/4" (внешняя резьба)	A-22WP-A08
Муфтовое соединение (нержавеющая сталь)	2 шт., с 8 мм трубы на G 1/4" (внешняя резьба)	A-22WP-A10

Схема подключения



Размеры

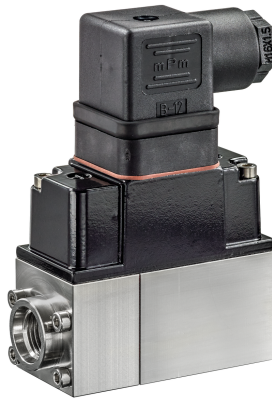




22WDP-11../22WDP-51.. 0... 10 B	22WDP-13../22WDP-53.. 4... 20 mA
1 Uv: 15...24 B~/= / 24 B~	Uv: 15... 24 B=
2 GND	GND Вых 4... 20 mA
3 Вых 0... 10 B	

Датчик перепада давления воды

Активный датчик (0...20 мА) для измерения перепада давления в жидкостной и воздушной средах. Ряд диапазонов давления, прочный компактный корпус из нержавеющей стали, IP65. Так же доступны опциональные соединительные муфты из нержавеющей стали/латуни.


Обзор типов
Наименование Исходящий сигнал Диапазон измеряемого давления

22WDP-131	4...20 мА	0...1 бар
22WDP-132	4...20 мА	0...2.5 бар
22WDP-134	4...20 мА	0...4 бар
22WDP-135	4...20 мА	0...6 бар

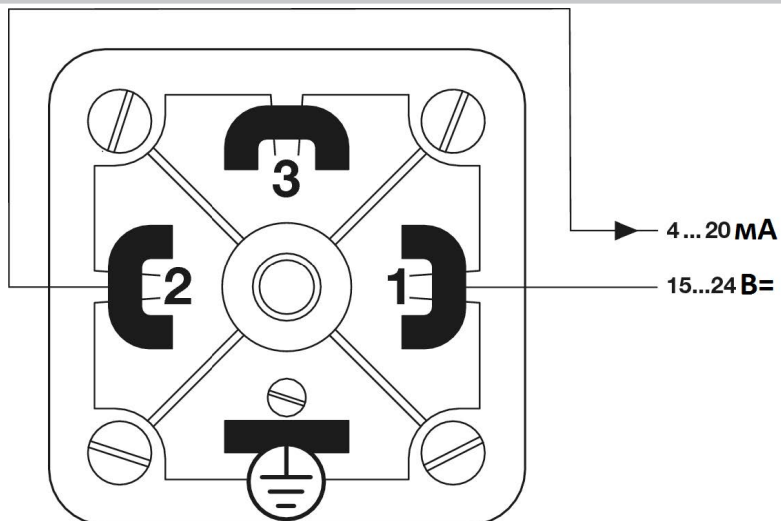
Техническое описание

Электрические данные	Напряжение питания =В	15...24 В=, ±10%, 0.5 Вт
	Электрические подключения	Разъем для кабеля 0,5...1,5 мм ²
	Вход кабеля	Угловая вилка согласно DIN 43650, конструкция А
Функциональные данные	Исходящий сигнал активный давление	4...20 мА
	Исходящий сигнал активный	Токовый выход: макс.нагрузка 900 Ом
	Механическое присоединение	прижимное: G1/4"
	Установка	установочное положение - без ограничений
	Среда	Вода
Измеряемые данные	Измеряемый параметр	Дифференциальное давление
	Измеряемая среда	Воздух, негорючие и неагрессивные газы
	Точность измерения давления	<±1% от измеряемого диапазона (@ -5...75 °С)
	Диапазон перегрузки	6 бар, Односторонний
	Максимальное давление в системе	21 бар
Материалы	Уплотнитель корпуса	EPDM
	Корпус	Нижняя часть: Нержавеющая сталь 1.4305 Верхняя часть: Отлитый под давление алюминий
	Часть корпуса контактирующая с измеряемой средой	Нержавеющая сталь 1.4301, Керамика
Данные по безопасности	Температура окр. среды	-10...50 °С
	Температура воды	-10...80 °С
	Степень защиты	IP65
	Класс защиты	III для низких напряжений
	Стандарт качества	ISO 9001
	Вес	0.51 кг

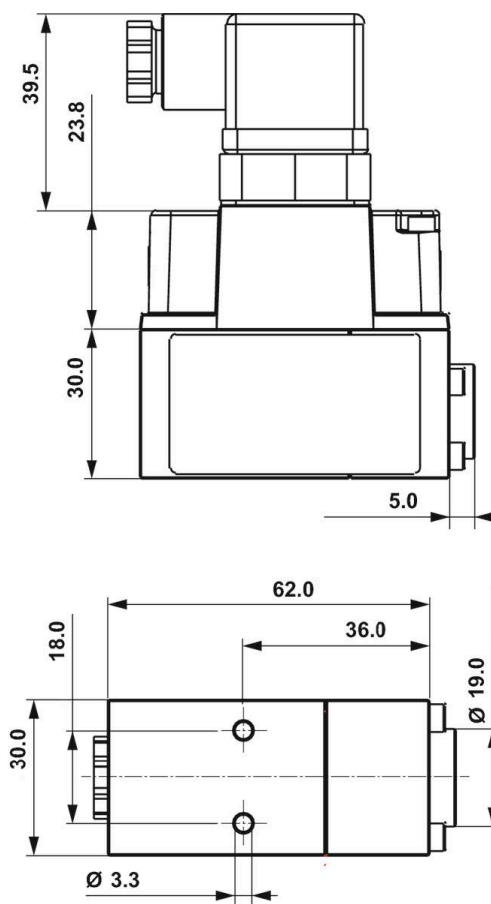
Аксессуары

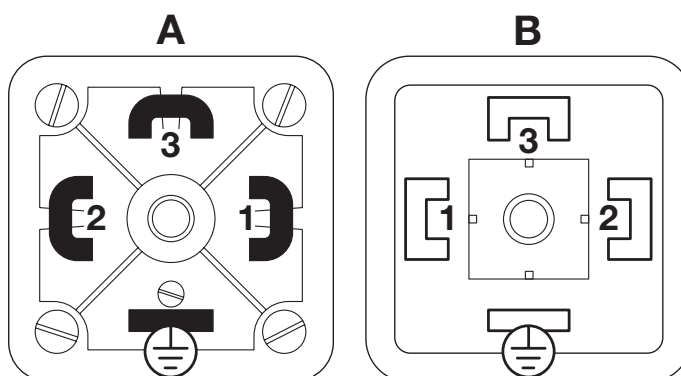
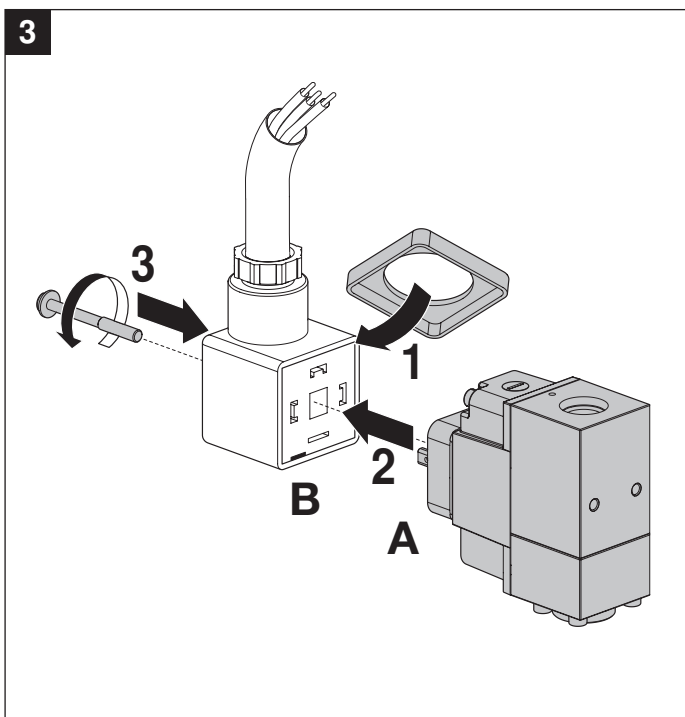
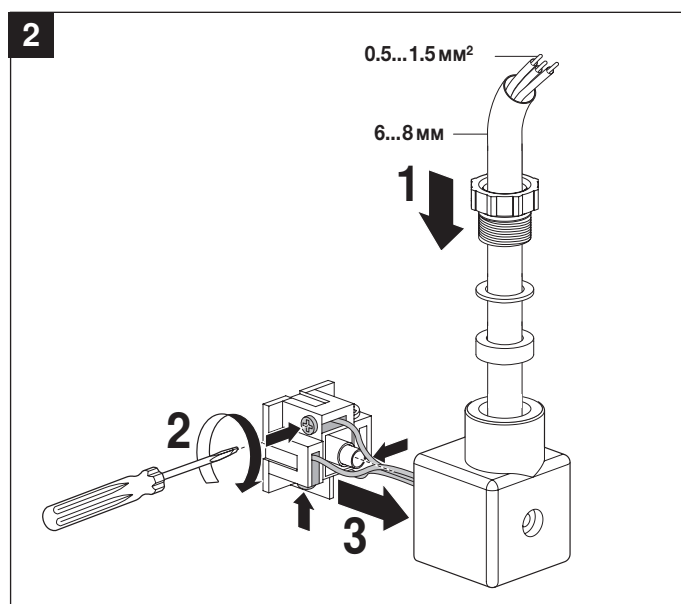
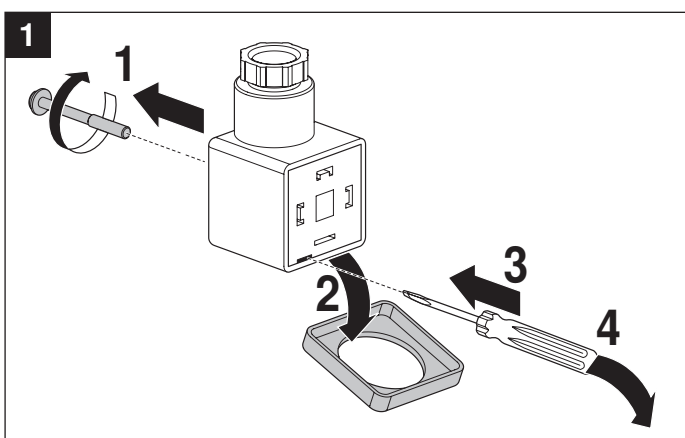
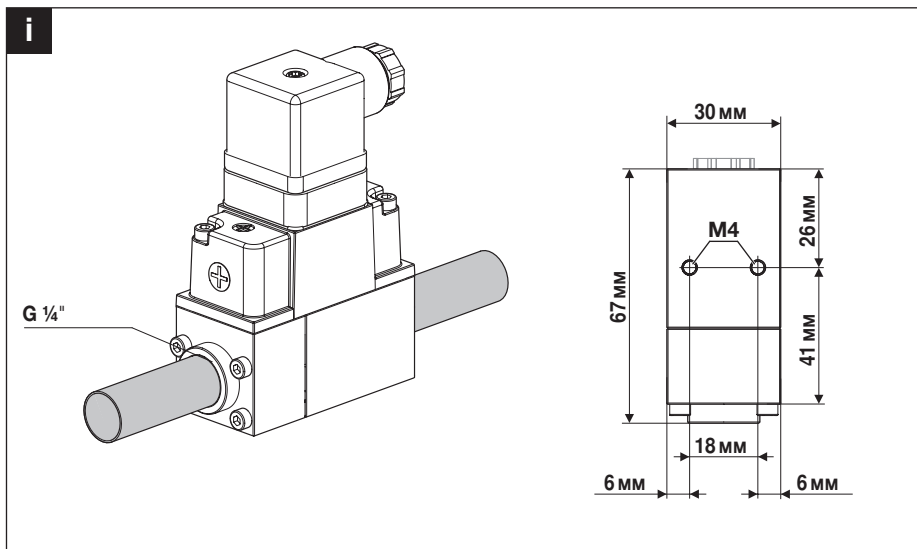
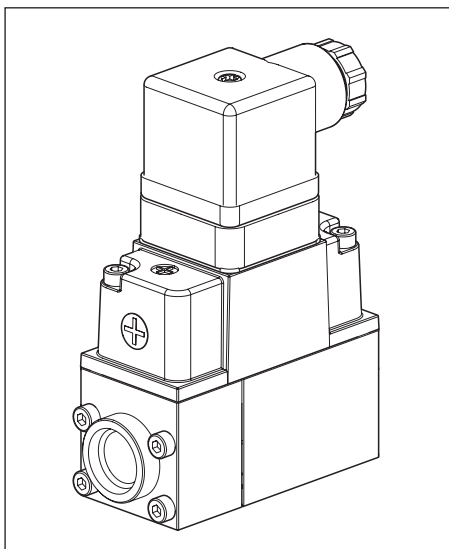
Оptionальные аксессуары	Описание	Наименование
Муфтовое соединение (латунь)	2 шт., с 6 мм трубы на G 1/4" (внешняя резьба)	A-22WP-A04
Муфтовое соединение (нержавеющая сталь)	2 шт., с 6 мм трубы на G 1/4" (внешняя резьба)	A-22WP-A06
Муфтовое соединение (латунь)	2 шт., с 8 мм трубы на G 1/4" (внешняя резьба)	A-22WP-A08
Муфтовое соединение (нержавеющая сталь)	2 шт., с 8 мм трубы на G 1/4" (внешняя резьба)	A-22WP-A10

Схема подключения



Размеры





22WDP-11../22WDP-51. . 0... 10 B	22WDP-13../22WDP-53. . 4... 20 mA
1 Uv: 15...24 B~/= / 24 B~	Uv: 15... 24 B=
2 GND	GND Вых 4... 20 mA
3 Вых 0... 10 B	