

Электропривод без возвратного пружинного механизма для установки на противопожарных нормально-закрытых и дымовых клапанах систем противодымной вентиляции

- Крутящий момент 40 Нм
- Номинальное напряжение 24 В~/=
- Управление: открыто / закрыто
- 2 встроенных вспомогательных переключателя



Технические данные

	BE24	BE24-12		
Электрические параметры	Номинальное напряжение	24 В~ 50/60 Гц 24=		
	Диапазон номинального напряжения	19,2...28,8 В~ 21,6...28,8 В=		
	Пороговое напряжение вкл/выкл.	- мин. вкл. напряжение	19,2 В~/21,6 В=	
		- макс. выкл. напряжение	6,5 В~/6,5 В=	
	Расчетная мощность	18 ВА макс. 8,2 А при t = 5 мс		
	Потребляемая мощность: во время вращения	в состоянии покая	12 Вт	
			0,5 Вт	
	Соединение:	питание / управление	Кабель: 1 м, 3 × 0,75 мм ²	
		вспомогательные переключатели	1 м, 6 × 0,75 мм ²	
	Вспомогательные переключатели		2 однополюсных с двойным переключением 1мА...6А, 5В=...250В~	
- точки переключения		3° / 87° (относится к 0...90°)		
Точность сигнализации		±2° \sphericalangle		
Функциональные данные	Блокирующий момент:	динамический	40 Нм	
		статический	50 Нм	
	Крутящий момент	40 Нм (номинальное напряжение)		
	Направление вращения	Выбирается установкой L/R		
	Передающее звено	14 × 14 мм	12 × 12 мм	
	Угол поворота	Макс. 100° (включая дополнительных 5° в конечных положениях)		
	Индикация положения	Механический указатель		
	Время поворота	<math><60</math> с для 90° \sphericalangle		
	Уровень шума :	Макс. 62 дБ		
	Безопасность	Класс защиты	III (для низких напряжений)	
Степень защиты корпуса		IP54		
Температура окружающей среды		нормальная работа	-30...+50° С	
	Температура хранения	-40...+80° С		
Размеры/вес	Техническое обслуживание	Не требуется		
	Размеры	См. на след. стр.		
	Вес	2700 г		

Замечания по безопасности



- Не разрешается применение электропривода в областях, выходящие за рамки указанные в спецификации, особенно для применения на воздушных судах.
- Данный электропривод устанавливается на клапан только на заводе-изготовителе. Завод-изготовитель несет полную ответственность за работоспособность клапана.
- Устройство может быть вскрыто только на заводе-изготовителе. Оно не содержит частей, которые могут быть переустановлены или отремонтированы потребителями.
- Кабель не может быть отсоединен от устройства.
- Устройство содержит электрические и электронные компоненты, в связи с чем недопустима утилизация вместе с бытовыми отходами. Необходимо соблюдать все действующие правила и инструкции, относящиеся к данной конкретной местности.

Особенности изделия

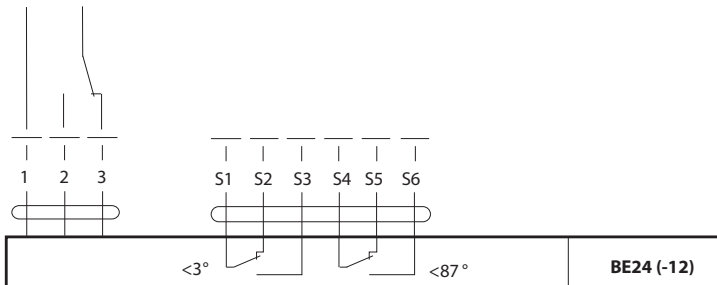
- Принцип действия** Двухпозиционное управление осуществляется при помощи двухпроводной схемы. Электропривод защищен от перегрузок и поэтому может находиться под напряжением в конечных положениях длительное время.
- Сигнализация положений** Привод содержит два фиксированных микропереключателя для сигнализации конечных положений клапана. Промежуточное положение заслонки клапана определяется по механическому указателю.
- Ручное управление** Металлический рычаг, поставляемый в комплекте, позволяет управлять электроприводом вручную, а также осуществлять тестирование клапана при отсутствии электропитания на объекте.
- Защитная функция** Защитная функция гарантируется в рамках температурных значений, показанных на диаграмме.

Электрическое подключение

Схема электрических соединений

Двухнаправленное управление

1 ~ 24 В~
- + 24 В=

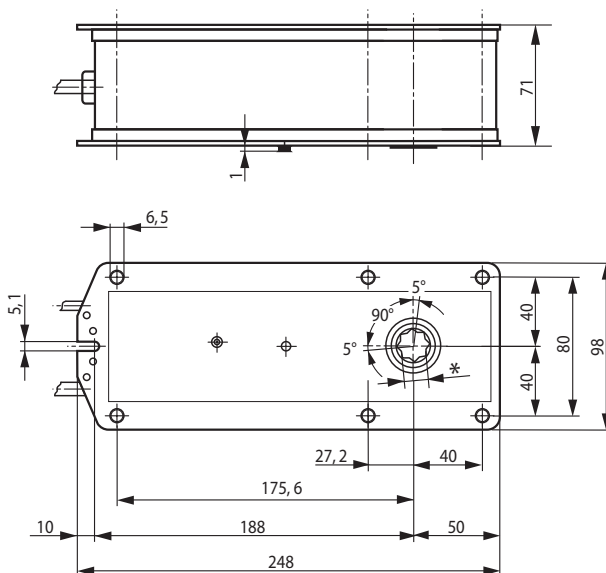


Примечание

- Подключение через изолирующий трансформатор
- Возможно параллельное подключение других электроприводов с учетом мощностей



Габаритные размеры, мм



Тип	*
BE24	14,2 мм
BE24-12	12,2 мм