

Электропривод для управления воздушными заслонками, выполняющими охранные функции в системах вентиляции и кондиционирования воздуха зданий

- Для управления воздушными заслонками площадью приблиз. до 4,0 м²
- Крутящий момент 20 Нм
- Номинальное напряжение 230 В ~
- Управление : открыто / закрыто



Технические данные

Электрические параметры	Номинальное напряжение	230 В ~ 50/60 Гц
	Диапазон номинального напряжения	195...264 В ~
	Расчетная мощность	11 ВА
	Потребляемая мощность:	
	- во время вращения	7 Вт
	- в состоянии покоя	3 Вт
Функциональные данные	Соединение:	Кабель:
	- питание	1 м , 2 x 0.75 мм ²
	Крутящий момент : двигатель	Мин. 20 Нм при номинальном напряжении
	пружина	Мин. 20 Нм
	Направление вращения	Выбирается установкой L/R
	Ручное управление	С помощью ручного ключа с блокировкой
	Угол поворота	Макс. 95° (может быть ограничен с любой стороны с помощью встроенного механического упора)
	Время поворота : двигатель	<75 с (0...20 Нм)
	пружина	≈ 20 с при -20...+50°C / max. 60 с при -30 °C
	Уровень шума : двигатель	Макс. 45 дБ
пружина	≈ 60 дБ	
Безопасность	Индикация положения	Механическая
	Класс защиты	II (все изолировано)
	Степень защиты корпуса	IP54
	Температура окружающей среды	-30...+50° C
	Температура хранения	-40...+80° C
Размеры/вес	Техническое обслуживание	Не требуется
	Размеры	См. на след. странице
	Вес	1700 г

Указания по безопасности



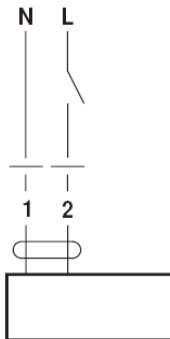
- Не разрешается применение электропривода в областях, выходящие за рамки указанные в спецификации, особенно для применения на воздушных судах.
- Устройство может быть вскрыто только на заводе-изготовителе. Оно не содержит частей, которые могут быть переустановлены или отремонтированы эксплуатационными службами.
- Кабель не может быть отсоединен от устройства.
- При расчете крутящего момента необходимо учитывать данные изготовителя заслонки (площадь поперечного сечения, конструкцию, объект установки), а также условия воздушного потока
- Устройство содержит электрические и электронные компоненты, в связи с чем недопустима утилизация вместе с бытовыми отходами. Необходимо соблюдать все действующие правила и инструкции, относящиеся к данной конкретной местности.

Особенности изделия

Принцип действия	При перемещении привода в нормальное рабочее положение взводится возвратная пружина. При прекращении подачи питания Энергия, запасенная в пружине, возвращает заслонку в охранное положение.
Простая установка	Простая установка непосредственно на вал заслонки при помощи универсального захвата, снабжается фиксатором, предотвращающим вращение корпуса электропривода.
Высокая функциональная надежность	Электропривод защищен от перегрузки, не требует конечных выключателей и останавливается автоматически при достижении конечных положений.
Ручное управление	Ручное управление осуществляется при помощи ручного поворотного ключа. Привод можно заблокировать при помощи ключа в любой точке угла поворота. Блокировка снимается вручную или при подаче питания на привод.
Настройка угла поворота	Угол поворота настраивается при помощи механических упоров.

Электрическое подключение

Схема электрических соединений



Примечание:



Внимание! Высокое напряжение!
Возможно параллельное подключение других электроприводов с учетом мощностей

Аксессуары

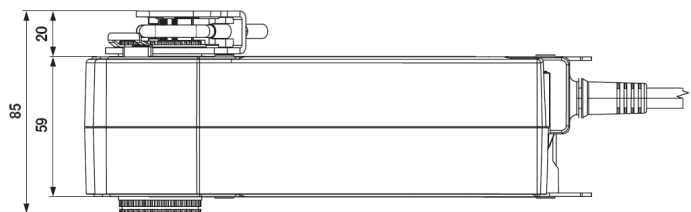
Электрические аксессуары Вспомогательные переключатели S...A...
Потенциометры обратной связи P...A...

Габаритные размеры, мм

Вариант 1а:

$\frac{3}{4}$ "- Крепеж вала (со встроенной вставкой)

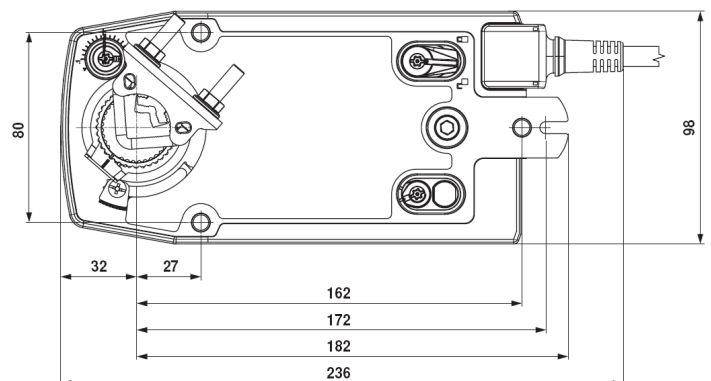
Вал заслонки	Длина			
	≥85	10 ... 22	10	14 ... 25.4
	≥15			



Вариант 1б:

1"- Крепеж вала (без встроенной вставки)

Вал заслонки	Длина		
	≥85	19 ... 25.4	12 ... 18
	≥15	(26.7)	



Вариант 2:

$\frac{1}{2}$ "- Крепеж вала (опционально через конфигурирование)

Вал заслонки	Длина		
	≥85	10 ... 19	14 ... 20
	≥15		